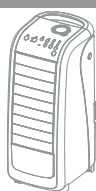


MANUAL DO CONSUMIDOR



CLIMATIZADOR
CONSUL *bem-estar*





1. Segurança do Usuário

Segurança

INFORMAÇÕES IMPORTANTES

A sua segurança e a de terceiros é muito importante.

Este manual e o seu produto têm muitas mensagens importantes de segurança. Sempre leia e siga as mensagens de segurança.



Este é o símbolo de alerta de segurança.

Este símbolo alerta sobre situações que podem trazer riscos a sua vida, ferimentos a você ou a terceiros.

Todas as mensagens de segurança virão após o símbolo de alerta de segurança e a palavra "PERIGO" ou "ADVERTÊNCIA".

Estas palavras significam:

⚠ PERIGO

Existe risco de você perder a vida ou de ocorrerem danos graves se as instruções não forem seguidas imediatamente.

⚠ ADVERTÊNCIA

Existe risco de você perder a vida ou de ocorrerem danos graves se as instruções não forem seguidas.

Todas as mensagens de segurança mencionam qual é o risco em potencial, como reduzir a chance de se ferir e o que pode acontecer se as instruções não forem seguidas.



2. Ligação Elétrica

Ligação

⚠ ADVERTÊNCIA



Risco de Choque Elétrico

Ligue o produto a uma tomada em perfeitas condições de uso.

Não use adaptadores ou T's

Não use extensões.

Não seguir essas instruções pode trazer risco de vida, incêndio ou choque elétrico.

- Antes de ligar o produto na tomada, verifique se a tensão da rede elétrica é a mesma indicada na etiqueta de dados técnicos fixada no produto.
- Os fios da rede elétrica da sua residência devem ser de cobre e ter seções mínimas conforme Associação Brasileira de Normas Técnicas ABNT NBR-5410.
- O produto deve ser conectado a uma tomada com capacidade de corrente mínima de 10 A.
- Caso o cabo de alimentação seja danificado, ele deverá ser substituído pelo fabricante ou pela assistência técnica para evitar riscos de acidentes.



3. Instalação e Guia de Operações

Instalação

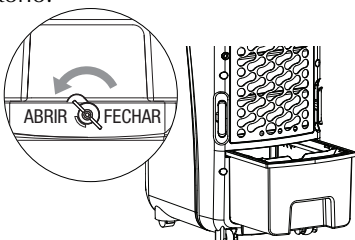
3.1 Desembalando o Produto

Abra a embalagem. Remova a proteção de EPS da parte superior do produto. Retire o produto pela parte superior. Remova a proteção plástica também pela parte superior do produto. Remova os separadores de proteção entre os direcionadores de ar.

3.2 Adicionando Água

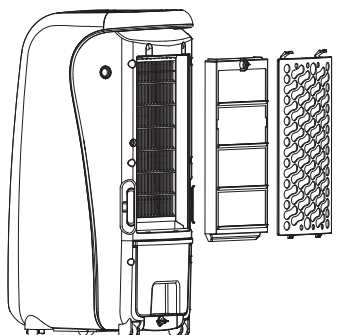
A água deve ser adicionada no climatizador de ar sempre que a função UMIDIFICAR for utilizada. O produto poderá ser ligado sem água SOMENTE quando a função umidificar não for utilizada.

Para adicionar água, gire a trava, puxe o reservatório e abasteça com uma jarra. Ao terminar o abastecimento, empurre e trave o reservatório.



Atente-se para o seguinte:

1. Ao colocar água, preste atenção no indicador do nível de água na frente do produto.
2. Não coloque água acima da indicação de nível máximo (6 litros) pois poderá ocorrer derramamento durante a movimentação. Caso o nível de água esteja abaixo de 2 litros, a função UMIDIFICAR não funcionará adequadamente.
3. Certifique-se de que o Filtro Consul Bem Estar esteja encaixado na parte traseira do produto para o correto funcionamento da função UMIDIFICAR.

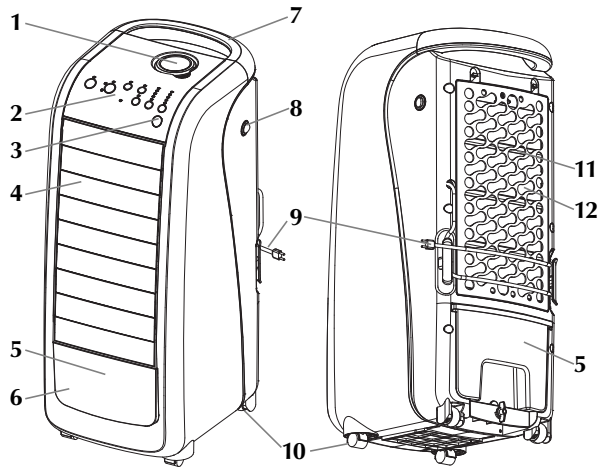




4. Conheça seu Produto

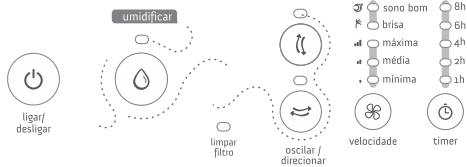
Produto

- 1 - Controle remoto
- 2 - Painel de controle
- 3 - Receptor de sinal do controle remoto
- 4 - Direcionadores de ar (saída de ar)
- 5 - Reservatório de água
- 6 - Indicador do nível de água
- 7 - Alça
- 8 - Interruptor (somente para o modelo C1R06)
- 9 - Cordão de alimentação
- 10 - Rodízios
- 11 - Filtro Consul Bem Estar
- 12 - Filtro de ar



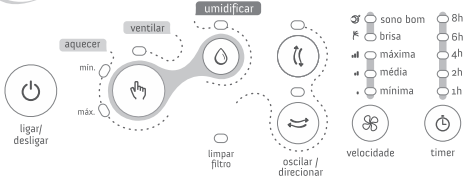
4.1 Painel de Controle/Indicador Modelo C1F06 - sem aquecimento

bem-estar



Modelo C1R06 - com aquecimento

bem-estar



4.2 Comandos - Painel de Controle

LIGAR/DESLIGAR

Ao ligar o climatizador de ar as aletas horizontais abrirão automaticamente e em velocidade do ar MÍNIMA. Após a abertura completa das aletas você poderá realizar a programação do seu climatizado de ar.

Ao pressionar o botão LIGAR/DESLIGAR para desligar, o climatizador levará alguns segundos até ser completamente desativado.

Ao ligar novamente no botão LIGAR/DESLIGAR, será acionada a última configuração. Somente se retirado da tomada, ou em caso de queda de energia, perderá a configuração.

Botão de SELEÇÃO (apenas para modelos C1R06)

Automaticamente o climatizador será ligado no modo VENTILAR. Através do botão de SELEÇÃO é possível selecionar o modo AQUECER. Ao pressioná-lo você acionará AQUECER mín. (800 W para produtos 127V~ e 1000 W para produtos 220V~) e AQUECER máx. (1200 W para produtos 127V~ e 2000 W para produtos 220V~).

Pressionando mais uma vez, você retorna ao modo VENTILAR.

Por questões de segurança, ao acionar Aquecer Mín. a velocidade do ar funcionará apenas na indicação MÍNIMA. Ao acionar Aquecer Máx. a velocidade do ar funcionará apenas na indicação MÉDIA.

UMIDIFICAR

ATENÇÃO! Certifique-se de que o reservatório esteja abastecido acima do nível mínimo de água. Você poderá danificar seu produto caso não siga esta instrução.

Pressione o botão UMIDIFICAR para acionar esta função. Ao selecioná-la, uma indicação acenderá e o ambiente começará a ser umidificado. Você poderá associar o uso da função UMIDIFICAR tanto com o modo VENTILAR como com o modo AQUECER (C1R06). Caso deseje desligar esta função, pressione o botão novamente.

A utilização dessa função é recomendável em locais de baixa umidade do ar (abaixo de 75%) onde haja renovação do ar constante. Ou seja, porta ou janela aberta próxima à parte traseira do produto. Acione essa função somente quando o indicador de nível de água do reservatório, localizado na parte frontal inferior do produto, estiver com água acima do nível mínimo. Adicione gelo e/ou água gelada para potencializar a sensação de refrescância.

O Climatizador Consul Bem Estar propicia uma brisa fresca, pois utiliza a tecnologia de resfriamento do ar através da evaporação da água.

OSCILAR / DIRECIONAR

Utilize para ligar ou desligar a movimentação automática das aletas de direcionamento de ar.

Ao pressionar o botão DIRECIONAR () , uma indicação acenderá no painel e as aletas horizontais oscilarão de cima para baixo e vice-versa. Pressione novamente o botão () para manter as aletas horizontais numa posição fixa. Ao pressionar o botão DIRECIONAR () , uma indicação acenderá no painel e as aletas verticais localizadas internamente no climatizador oscilarão da esquerda para a direita e vice-versa.

Pressione novamente o botão (↔) para manter as aletas verticais numa posição fixa. **Devido a características construtivas do climatizador percebe-se uma maior vazão de ar na parte esquerda do produto. De modo a “compensar” esta diferença, seu produto é equipado com a função DIRECIONAR, que permitirá um fluxo mais uniforme do vento.**

VELOCIDADE

Para seu maior conforto você pode optar por 3 velocidades de ar: MÁXIMA (■ ■ ■), MÉDIA (■ ■) ou MÍNIMA (■).

Há também os modos de ventilação BRISA e SONO BOM.

As 3 opções de velocidade e os 2 modos de ventilação estão habilitadas apenas no modo VENTILAR, quando o modo AQUECER é acionado, apenas as velocidades MÉDIA e MÁXIMA são possíveis.

Modo Brisa

O ventilador irá operar em ciclos de 5 segundos onde, a cada ciclo, ele alterna a velocidade entre MÁXIMA, MÉDIA e MÍNIMA. As aletas verticais irão oscilar durante o funcionamento do modo BRISA.

Modo Sono Bom

Neste modo, o produto utilizará uma programação automática na qual a velocidade do ar irá diminuir gradativamente.

O produto irá iniciar o funcionamento na velocidade MÉDIA durante 30 minutos.

Em seguida, trocará automaticamente para a velocidade MÍNIMA, permanecendo assim até ser desligado ou até terminar o tempo do timer.

TIMER

Pode ser programado para 1, 2, 4, 6 e 8 horas. Pressione o botão repetidamente e a luz do painel indicará o tempo escolhido. Durante o funcionamento do timer, a luz indicará o tempo restante, em horas, até que desligue. Para desativar o timer, pressione o botão repetidamente até que todas as luzes indicativas desta função sejam apagadas.

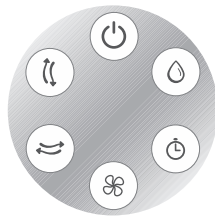
Limpar Filtro

Quando a indicação luminosa **limpar filtro** acender no painel, é recomendada a limpeza do filtro (procedimento de limpeza vide item 5.1 Filtro de Ar).

ATENÇÃO! Depois de efetuada a limpeza, desative a indicação luminosa **limpar filtro**, pressionando o botão **UMIDIFICAR** por 5 segundos no painel de controle.

4.3 Acionamento pelo Controle Remoto

Modelo C1F06 – sem aquecimento



Modelo C1R06 – com aquecimento



Para operar o climatizador de ar através do controle remoto, aponte-o para o receptor de sinal.

O controle remoto opera o climatizador de ar até uma distância de 5 metros quando apontado para o receptor de sinal do painel de controle.

Um bip sonoro será emitido e as luzes indicadoras do painel acenderão quando a função for ativada no produto.

Ligar / Desligar

Para ligar ou desligar o climatizador de ar conforme a última configuração.


Botão de SELEÇÃO (apenas para modelos C1R06)


Através do botão SELEÇÃO é possível ligar o aquecimento e desligar acionando o modo VENTILAR.

UMIDIFICAR

Pressione o botão para acionar a função. Certifique-se de que o reservatório esteja abastecido acima do nível mínimo de água. Você poderá danificar seu produto caso não siga esta instrução.

OSCILAR / DIRECIONAR

 Ligar ou desligar a movimentação automática das aletas HORIZONTAIS de direcionamento de ar.

 Ligar ou desligar a movimentação automática das aletas VERTICAIS internas de direcionamento de ar.

VELOCIDADE

Pressione o botão para selecionar a velocidade do ar ou para acionar os modos automáticos BRISA e SONO BOM.



5. Manutenção

⚠️ ADVERTÊNCIA



Risco de Choque Elétrico

Retire o plugue da tomada antes de realizar qualquer serviço de manutenção ou limpeza.

Monte todas as partes antes de ligar o produto.

Não seguir estas instruções pode trazer risco de vida, incêndio ou choque elétrico.

5.1 Filtro de Ar

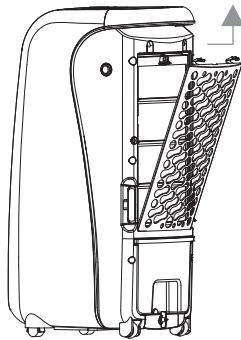
ATENÇÃO! O filtro de ar deverá ser limpo sempre que a indicação luminosa LIMPAR FILTRO acender no painel.

- Retire o plugue da tomada.
- Pressione as travas do filtro de ar e puxe-o em sua direção, liberando-o do produto.

○ Quando a indicação luminosa limpar filtro estiver ligada, é recomendada a limpeza do filtro. Depois de efetuada a limpeza, desligue a indicação luminosa limpar filtro pressionando o botão UMIDIFICAR no painel de controle, por 5 segundos

Modo de Limpeza:

Lave o filtro com água e uma escova de cerdas maleáveis.

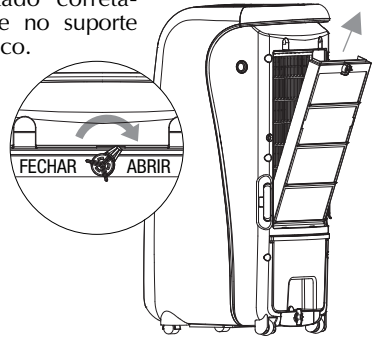


5.2 FILTRO Consul Bem Estar (Filtro de umidificação)

Modo de Limpeza:

- Retire o plugue da tomada.
- Retire o filtro de ar (ver item 5.1)

- Gire a presilha do Filtro Consul Bem Estar e puxe-o para fora e para cima, para retirada do conjunto (suporte plástico e filtro).
- Lave o Filtro Consul Bem Estar somente em água corrente. Quando for recolocar o conjunto certifique-se de que o filtro está montado corretamente no suporte plástico.

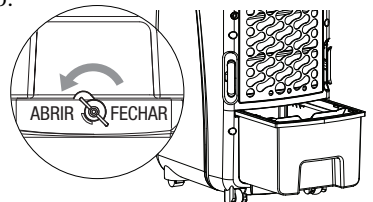


5.3 Reservatório de Água

O reservatório de água poderá ser lavado sempre que achar necessário. É recomendado também realizar a limpeza do reservatório sempre que fizer a limpeza dos filtros.

Modo de Limpeza:

- Retire o plugue da tomada.
- Gire a trava do reservatório de água e puxe-o para fora deslizando-o nos trilhos.
- Limpe o reservatório com água corrente, uma esponja macia e sabão neutro. Em seguida seque-o com um pano.
- Não utilize álcool nem outros produtos corrosivos.
- Assegure-se de que não haja resíduos no interior do reservatório antes de ligar o produto.



5.4 Limpeza Externa

Limpe a parte externa do climatizador de ar com um pano úmido e sabão neutro. Em seguida seque-o. Não utilize álcool nem outros produtos corrosivos.



6. Importante

Importante

1. A capacidade máxima do reservatório é de 6 litros. Caso queira usar a função UMIDIFICAR, o nível de água não pode estar abaixo de 2 litros.
2. Depois de adicionar água no produto, ao movê-lo de lugar, não incline-o para evitar vazamento de água.
3. Não coloque nada em cima ou dentro do produto.
4. Para limpar a parte externa do produto,

utilize um pano úmido e sabão neutro. Não utilize álcool nem outros produtos corrosivos.

5. Caso o produto se incline e vaze água, desconecte-o da tomada imediatamente. Retire o reservatório, remova toda água e deixe o produto secar por 24 horas antes de usá-lo de novo. Você poderá danificar seu produto caso não siga esta instrução.
6. Não posicione as entradas e saídas de ar próximos à paredes, pois isso pode blo-

- quear a circulação de ar, diminuindo a eficiência do produto.
7. Se o produto começar a fazer barulho e produzir menos vento é porque o filtro de ar está sujo, bloqueando a passagem do ar. Faça a limpeza do filtro conforme item 5.1.
 8. Quando não estiver usando o produto, desligue-o da tomada.
 9. Não faça reparos no produto por conta própria. Contate o serviço autorizado para que sejam evitados danos ou ferimentos. O serviço fora de garantia poderá ser cobrado pela assistência técnica.
 10. Jamais desconecte o produto da tomada puxando-o pelo fio.
 11. Não mova o produto puxando-o pelo fio da tomada.
 12. Não utilize o produto se o fio elétrico ou o gabinete estiverem danificados.

13. Não use o produto próximo à fornos, pois isso influenciará a sua eficiência.
14. Utilize o produto de acordo com as regras deste manual.
15. Quando a umidade do ar é alta, evite usar a função UMIDIFICAR por muito tempo seguido. Caso contrário o ar poderá ficar saturado e o climatizador não mais operará como umidificador, mas sim como um ventilador
16. Supervisione crianças e tenha certeza que elas não utilizem o produto como brinquedo.
17. O produto não deve ser utilizado por crianças e/ou pessoas com dificuldades físicas e/ou mentais. Caso você não conheça o produto, leia o Manual de Instruções e procure ajuda de uma pessoa que tenha maior conhecimento sobre o mesmo.



7. Dados Técnicos

Dados Técnicos

Modelo	C1F06		C1R06	
	127V ~ 60Hz	220V ~ 60Hz	220V ~ 60Hz	220V ~ 60Hz
Tensão/Frequência	127V ~ 60Hz	220V ~ 60Hz	220V ~ 60Hz	220V ~ 60Hz
Potência modo ventilar	70W	70W	70W	70W
Potência em modo aquecer Min/Máx.	—	—	800W / 1200W	1300W / 2000W
Vazão máxima de ar	> 270m³/h	> 270m³/h	> 260m³/h	> 260m³/h
Capacidade máxima de água	6 litros	6 litros	6 litros	6 litros
Peso	8 kg	8 kg	10 kg	10 kg
Dimensões externas (L x P x A)	34,5 x 27,9 x 68,9 cm	34,5 x 27,9 x 68,9 cm	34,5 x 27,9 x 68,9 cm	34,5 x 27,9 x 68,9 cm
Dimensões embalagem (L x P x A)	38,0 x 33,0 x 74,2 cm	38,0 x 33,0 x 74,2 cm	38,0 x 33,0 x 74,2 cm	38,0 x 33,0 x 74,2 cm
Ruído	<55db	<55db	<55db	<55db



8. Medidas de Descarte

Medidas de Descarte

8.1 Informação Ambiental

8.1.1 Embalagem

A Consul procura em seus projetos, utilizar embalagens cujas partes sejam de fácil separação, bem como de materiais recicláveis. Portanto, as peças das embalagens, calços de EPS (poliestireno expandido) e sacos plásticos, separados de outros detritos, devem ter seu descarte de maneira consciente, sendo destinados preferencialmente a recicladores, uma vez que a embalagem não é biodegradável. Quando lançados no solo, o tempo de decomposição é indeterminado para a embalagem de EPS, cerca de 6 meses para o encarte de papelão e de até 450 anos para o plástico da embalagem. Os materiais que compõem a embalagem deste produto são recicláveis. O descarte destinado à lixões e aterros sanitários contribuem para poluição do solo, além de ser um desperdício a ocupação de grandes terrenos com este tipo de resíduo.

8.1.2 Onde os materiais da embalagem podem ser utilizados

O EPS pode substituir a pedra britada na fabricação de concreto leve (mistura de cimento, areia, cola e EPS). O EPS moído também pode ser aproveitado na aeração de solo em parques e jardins, já que facilita a retenção de umidade e mantém a temperatura do solo. Tanto o papelão quanto o plástico, podem ser reutilizados e reciclados.

8.1.3 Produto

Este produto foi construído com materiais que podem ser reciclados e/ou reutilizados. Então ao se desfazer do mesmo, procure empresas especializadas em desmontá-lo corretamente.

8.1.4 Descarte

Ao descartar este produto, no final de sua vida útil, solicitamos que seja observada a legislação local existente vigente em sua região, para que desta forma, se faça o descarte da maneira mais correta possível.



9. Soluções para a Maioria dos Problemas

Antes de chamar o serviço autorizado, faça uma verificação prévia, consultando a tabela a seguir:

Problema	Verifique
Climatizador não funciona/ não liga	<ul style="list-style-type: none"> • Se a energia ou tensão da rede elétrica estão de acordo com as especificações do produto. • Se o cabo de alimentação está ligado na tomada. • Se o disjuntor está ligado.
O vento não está tão refrescante quanto antes	<ul style="list-style-type: none"> • Se a função UMIDIFICAR está ligada. • Se há água suficiente no reservatório. • Se o local é arejado para que o vento possa circular e refrescar o ambiente. • Se a umidade relativa do ar está acima de 75%.
Odores	<ul style="list-style-type: none"> • Se a água do reservatório está acumulada por muito tempo.



10. Garantia

Garantia

Termo de Garantia

O climatizador Consul tem garantia de 12 meses: 3 primeiros meses - garantia legal, e 9 últimos meses, garantia especial concedida pela **Whirlpool S.A. Unidade de Eletrodomésticos**.

Os prazos acima estabelecidos, serão contados a partir da data da nota fiscal de compra do produto ao primeiro usuário, e desde que usados em condições normais, de acordo com as instruções contidas neste manual. Durante o período de vigência desta garantia, o produto terá assistência técnica do **SAB, Único Autorizado Consul**.

Apenas o **Serviço Autorizado Consul**, a **Whirlpool S.A.**, ou à quem ela indicar, serão responsáveis pela constatação de defeitos e execução de reparos dentro do prazo de garantia. Neste caso, se defeitos constatados durante o prazo de garantia forem de fabricação, o fabricante se obriga a trocar as peças e/ou assistir gratuitamente o seu produto a partir da data da chamada. As garantias legal e/ou especial ficam invalidadas se:

1- O uso do produto for não doméstico.

2- Caso tenha ocorrido mau uso, má conservação, uso inadequado, descuido com o produto, ou ainda, sofrido alterações ou modificações estéticas e/ou funcionais, bem como tiver sido realizado consertos por pessoas ou entidades não credenciadas pela **Whirlpool S.A.** pelo Serviço Autorizado.

3- Com defeitos que não forem comprovadamente de fabricação.

4- Na instalação ou utilização não forem observadas as especificações e recomendações contidas no Manual.

5- Houver sinais de violação do produto ou adulteração de sua Identificação.

As garantias legal/especial não cobrem:

1- Despesas com transporte, embalagem e seguro, em caso de necessidades de reparo fora do perímetro urbano das cidades e/ou localidades onde não existam Serviços Autorizados.

2- Despesas com mão-de-obra, materiais, peças e adaptações necessárias à preparação do

local para uso do produto; ou seja, rede elétrica, alvenaria, aterramento, etc.

- 3- Despesas com peças que apresentem desgaste natural com o uso do aparelho, como filtros e pilhas.
- 4- Chamados relacionados a orientação de uso de eletrodomésticos, cuja explicação esteja presente no Manual de Instruções ou em etiquetas orientativas que acompanham o produto, serão cobrados dos consumidores.
- 5- Despesas por processo de inspeção e diagnóstico incluindo a taxa de visita do técnico que determinem que a falha no produto foi causado por motivo não coberto por esta garantia.

OBSERVAÇÕES:

A **Whirlpool S.A.** não autoriza nenhuma pessoa ou entidade a assumir em seu nome, qualquer outra responsabilidade relativa à garantia de seus produtos além das aqui explicitadas.

A **Whirlpool S.A.** se reserva o direito de alterar as características gerais, técnicas e estéticas de seus produtos sem prévio aviso.

Esse Termo de Garantia é válido para produtos vendidos no território brasileiro.

Para sua tranquilidade mantenha este Termo de Garantia e Manual de Instruções e nota fiscal sempre à mão.



Rede de Serviços

Capitais e
regiões metropolitanas:

3003-0777

Demais localidades:

0800 970 0777

www.consul.com.br



Whirlpool S.A.
Unidade de Eletrodomésticos
Atendimento ao Consumidor
Rua Olympia Semeraro nº 675
Jardim Santa Emília
CEP 04183-901 - São Paulo - SP
Caixa postal 5171